

HATO DUAL DALI Converter

The HATO dual DALI converter converts the 1-10V signal into a DALI signal.



Specifications


Input voltage:	120 - 240 VAC
Input current:	20 mA
Input frequency:	50 - 60 Hz
DALI bus voltage:	9.5 - 22.5 VDC
Expected average lifetime:	> 50.000 h
Housing material:	PA, Class V0, self-extinguishing
Nett weight:	55 gr
Operating temperature:	-20°C ... + 50°C
IP rating:	IP20
Warranty:	3 years*

Features

- Galvanically isolated input
- Input Intensity signal 0-10VDC
- Input Colour Temperature 0-10VDC
- Up to 64 DALI luminaires
- Easy installation

Absolute maximum ratings

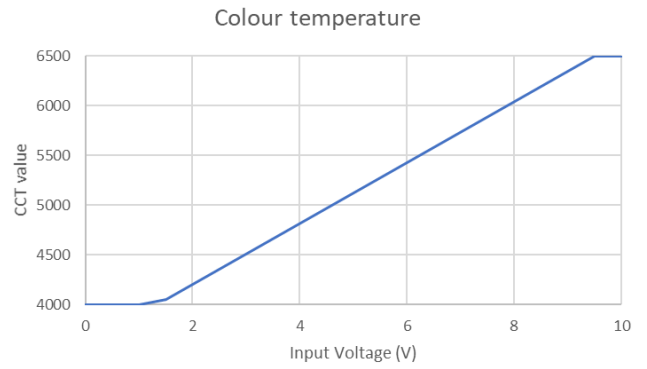
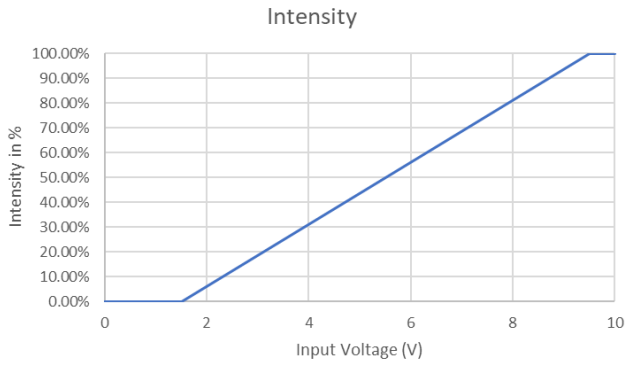
Parameter	Value	Unit
Input voltage	240	VAC
Input current max	20	mA
0-10V Intensity input	10	VDC
0-10V Colour Temperature input	10	VDC
DALI bus voltage	22.5	VDC

 Exceeding maximum ratings may permanently damage product!

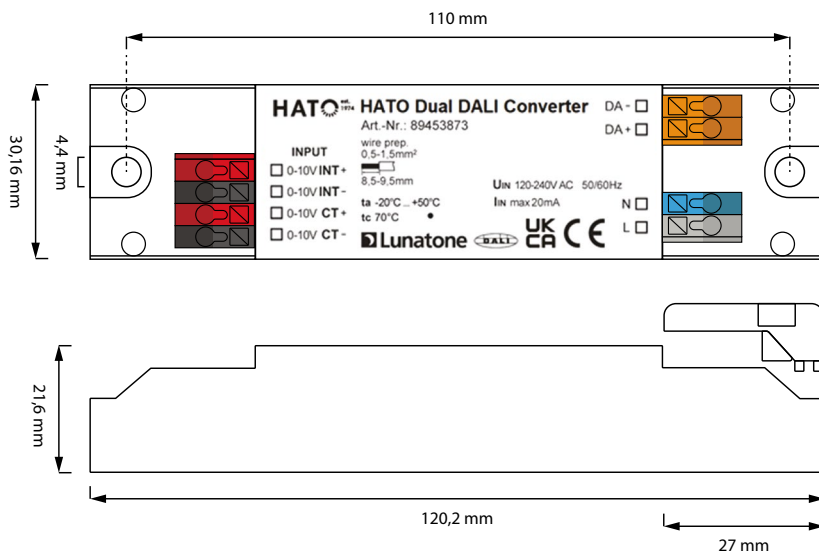
* Ask your sales representative for the product specific warranty terms and conditions

HATO DUAL DALI Converter

Output characteristics



Outline dimensions



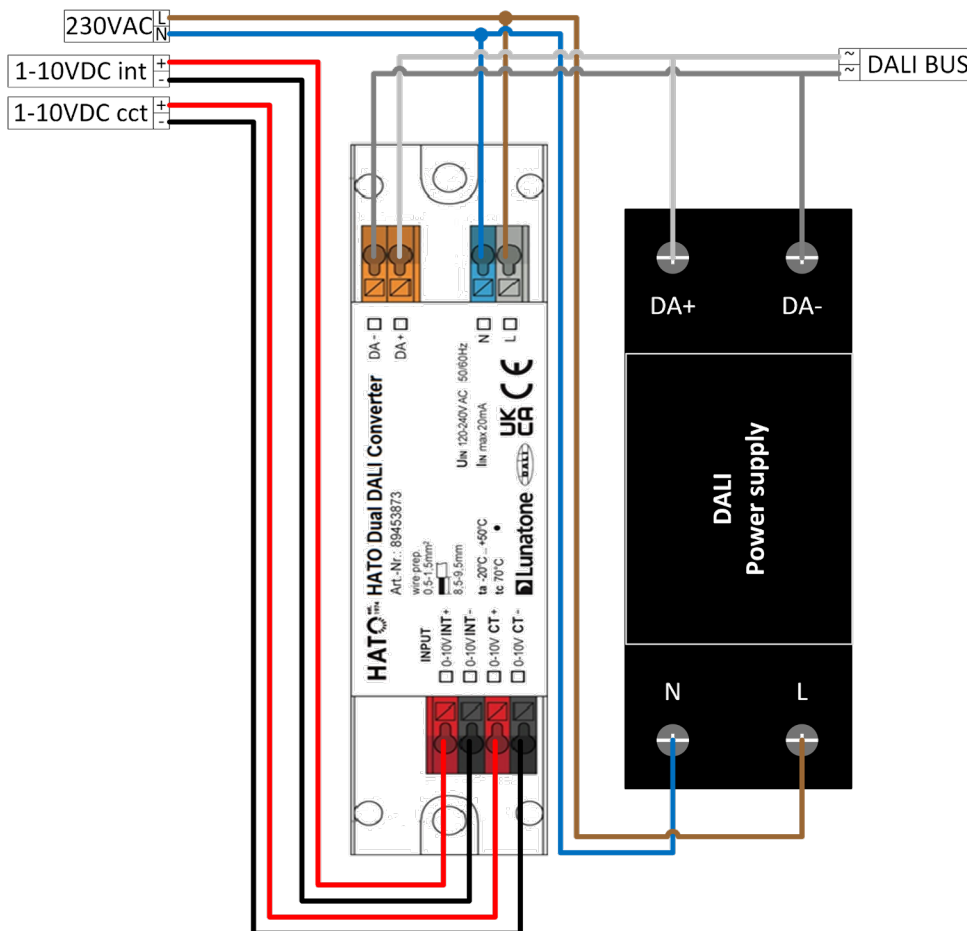
HATO DUAL DALI Converter

Installation:

Wiring specification

Wire Size	0.5 ... 1.5mm ²
Stripping length	8.5-9.5mm (3/8 Inch)
Max cable length 1.5mm ²	300m (984 feet)

Make sure the DALI + and - are connected correctly to the HATO dual DALI converter



HATO DUAL

DALI Converter

EN

General safety notes 230 VAC products

Read and follow all instructions

1. Failure to follow warnings and installation instructions can cause serious personal injury or damage the installation.
2. Installation must be in accordance with latest electrical regulations and national requirements.
3. Turn off electrical power before installing or servicing the product in any way.
4. Broken or damaged products must be removed immediately.
5. The person responsible for any modification to product shall be considered the manufacturer.
6. HATO bears no liability for damage caused by inappropriate use or application.
7. To reduce the risk of fire and overheating, make sure all connections are made according to standard regulations and installation instructions.
8. To reduce the risk of fire and burns do not install this product where the exposed bare conductor can contact any conductive material.
9. Do not install any products closer than 15 cm from any curtain or similar combustible materials or a heat source.
10. To minimize the risk of electrical interference, install the power cables separate from the dimming signal cables. Especially keep cables switching heavy (inductive) loads away from signal cables. In case both cables have to cross each other, do this perpendicular to minimize interference.
11. Install the product in an enclosure suitable for its environment.
12. In case of discrepancy, the English version shall prevail.

NL

Algemene veiligheidsvoorschriften voor 230 VAC-producten

Lees alle instructies en volg ze op

1. Het niet opvolgen van waarschuwingen en montage-instructies kan leiden tot ernstig persoonlijk letsel of schade aan de installatie.
2. De installatie dient in overeenstemming te zijn met de meest recente elektrische voorschriften en nationale vereisten.
3. Schakel de elektriciteit uit voordat u het product op welke manier dan ook installeert of er onderhoud aan pleegt.
4. Verwijder kapotte of beschadigde producten onmiddellijk.
5. De verantwoordelijke voor elke wijziging aan een product wordt beschouwd als de fabrikant.
6. HATO is niet aansprakelijk voor schade die is veroorzaakt door oneigenlijk gebruik of onjuiste toepassing.
7. Zorg ervoor dat alle aansluitingen tot stand zijn gebracht volgens de standaard voorschriften en montage-instructies om het risico op brand en oververhitting te beperken.
8. Installeer dit product niet op een plaats waar de massa van de onbeschermd geleider in contact kan komen met geleidend materiaal om het risico op brand en brandwonden te beperken.
9. Installeer een product op ten minste 15 cm afstand van een gordijn of soortgelijke brandbare materialen of een warmtebron.
10. Installeer de voedingskabels gescheiden van de dimsignaalkabels om het risico op elektrische interferentie tot een minimum te beperken. Houd vooral kabels die zware (inductieve) belastingen schakelen uit de buurt van signaalkabels. Als beide kabels elkaar moeten kruisen, doe dit dan loodrecht om storingen tot een minimum te beperken.
11. Installeer het product in een behuizing die geschikt is voor de omgeving.
12. Bij onderlinge tegenstrijdigheden is de Engelse versie leidend.

HATO DUAL

DALI Converter

FR

Remarques générales concernant la sécurité Produits 230 VAC

Veillez lire et suivre les instructions

1. Le non-respect des avertissements et des instructions d'installation peut provoquer des blessures graves ou endommager l'installation.
2. L'installation doit être effectuée conformément aux dernières réglementations électriques et exigences nationales.
3. Coupez toujours l'alimentation électrique avant d'installer le produit ou d'en faire l'entretien.
4. Les produits cassés ou endommagés doivent être immédiatement retirés.
5. La personne responsable de toute modification du produit sera considérée comme son fabricant.
6. HATO n'est en aucun cas responsable des dommages causés par une utilisation ou une application inappropriée.
7. Pour réduire les risques d'incendie et de surchauffe, assurez-vous que tous les raccordements sont effectués conformément aux réglementations standard et aux instructions d'installation.
8. Pour réduire le risque d'incendie et de brûlures, n'installez pas ce produit dans un endroit où le conducteur nu exposé risque d'entrer en contact avec un matériau conducteur quelconque.
9. N'installez pas de produits à moins de 15 cm d'une source chaleur, d'un rideau ou de tout autre matériau combustible similaire.
10. Pour limiter les risques d'interférences électriques, installez les câbles d'alimentation à l'écart des câbles de signal de gradation. Veillez tout particulièrement à installer les câbles de commutation de charges lourdes (inductives) à l'écart des câbles de signaux. Si ces deux câbles doivent se croiser, faites un croisement perpendiculaire afin de minimiser les interférences.
11. Installez le produit dans un environnement adapté à son utilisation.
12. En cas de divergence, la version en anglais prévaut.

ES

Indicaciones generales de seguridad para productos de 230 VAC

Lea y siga todas las instrucciones

1. No respetar las advertencias y las instrucciones de instalación puede provocar lesiones personales graves o dañar la instalación.
2. La instalación debe realizarse de acuerdo con las normativas eléctricas más recientes y con los requisitos nacionales.
3. Apague la corriente eléctrica antes de instalar o realizar cualquier reparación del producto.
4. Los productos rotos o dañados deben retirarse inmediatamente.
5. El fabricante se considerará la persona responsable de cualquier modificación del producto.
6. HATO no se hace responsable de los daños causados por un uso o una aplicación inadecuados.
7. Para reducir el riesgo de incendio y sobrecalentamiento, asegúrese de que todas las conexiones se realicen de conformidad con las normativas estándar y las instrucciones de instalación.
8. Para reducir el riesgo de incendio y quemaduras, no instale este producto en lugares donde el conductor desnudo expuesto pueda entrar en contacto con cualquier material conductor.
9. No instale ningún producto a menos de 15 cm de una cortina o materiales combustibles similares, o de una fuente de calor.
10. Para minimizar el riesgo de interferencia eléctrica, instale los cables de alimentación separados de los cables de señal de atenuación. En especial, mantenga los cables de conmutación de cargas pesadas (inductivas) alejados de los cables de señal. En caso de que ambos cables deban cruzarse entre sí, hágalo de forma perpendicular para minimizar la interferencia.
11. Instale el producto en una carcasa adecuada a las condiciones ambientales.
12. En caso de discrepancia, prevalecerá la versión en inglés.

HATO DUAL

DALI Converter

DE

Allgemeine Sicherheitsanweisungen 230-VAC-Produkte

Alle Anweisungen lesen und befolgen

1. Bei Missachtung der Warnungen und Installationsanweisungen kann es zu schweren Verletzungen oder Schäden an der Anlage kommen.
2. Die Installation muss gemäß den aktuellen elektrotechnischen Vorschriften und nationalen Anforderungen erfolgen.
3. Vor allen Installations- und Wartungsarbeiten am Produkt die Stromversorgung ausschalten.
4. Defekte oder beschädigte Produkte sind unverzüglich zu entfernen.
5. Die für Änderungen am Produkt verantwortliche Person gilt als Hersteller.
6. HATO haftet nicht für Schäden, die auf eine unsachgemäße Nutzung oder Anwendung zurückzuführen sind.
7. Alle Anschlüsse und Verbindungen müssen gemäß den Standardvorschriften und Installationsanweisungen hergestellt werden, um die Gefahr von Bränden oder Überhitzung zu minimieren.
8. Dieses Produkt nicht an Stellen installieren, an denen der blanke Leiter mit Leitmaterial in Berührung kommen kann, um so die Brandgefahr zu verringern.
9. Die Produkte nicht in einem Abstand von weniger als 15 cm zu Hitzequellen oder Gardinen und ähnlichen brennbaren Materialien installieren.
10. Um die Gefahr elektrischer Störungen möglichst gering zu halten, die Stromkabel getrennt von den Kabeln für das Dimmsignal verlegen. Vor allem Kabel zum Schalten hoher (induktiver) Lasten müssen von Signalkabeln getrennt werden. Wenn eine Überkreuzung beider Kabel unvermeidlich ist, muss diese senkrecht verlaufen, um die Störeinflüsse möglichst gering zu halten.
11. Das Produkt in einem für die Einsatzumgebung geeigneten Gehäuse installieren.
12. Bei Abweichungen zwischen den Sprachfassungen gilt die englische Fassung.

CN

230V产品一般安全注意事项

请阅读并遵循以下说明

1. 不遵循警告和安装说明可能会造成严重的人身伤害或设备损坏。
2. 安装需符合最新的电气法规和国家要求。
3. 在以任何方式安装或修改本产品之前，请关闭电源。
4. 本产品损坏后应立即拆除。
5. 对本产品的任何修改均应由制造商负责。
6. 因使用或应用不当造成损坏，HATO概不承担任何责任。
7. 为降低火灾和过热风险，请确保所有连接均遵守标准法规和安装说明。
8. 为减少火灾和烧伤风险，不得在裸露导体可接触导电材料处安装本产品。
9. 本产品不得安装在距离窗帘或类似易燃材料不足 15 厘米处。
10. 为了将电磁干扰的风险最小化，请将电源线与调光信号线分开安装。特别是将电源线重负载（感性）和信号线分开。如果两条电缆必须互相交叉，请垂直放置以最小化干扰。
11. 本产品应安装在适配的箱体内部。
12. 该安装说明如有语言表述差异，以英文版为准。

Markings



Specifications are subject to change without prior notice