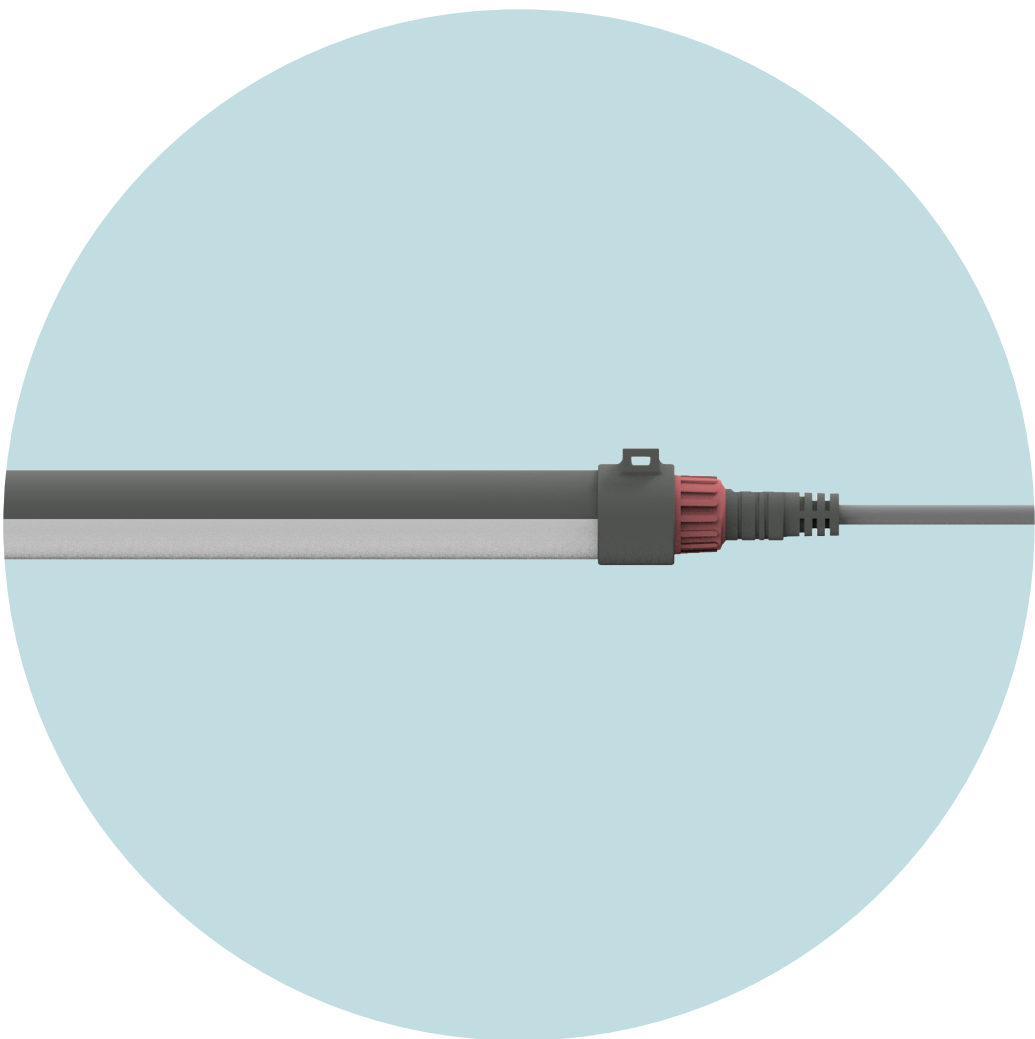
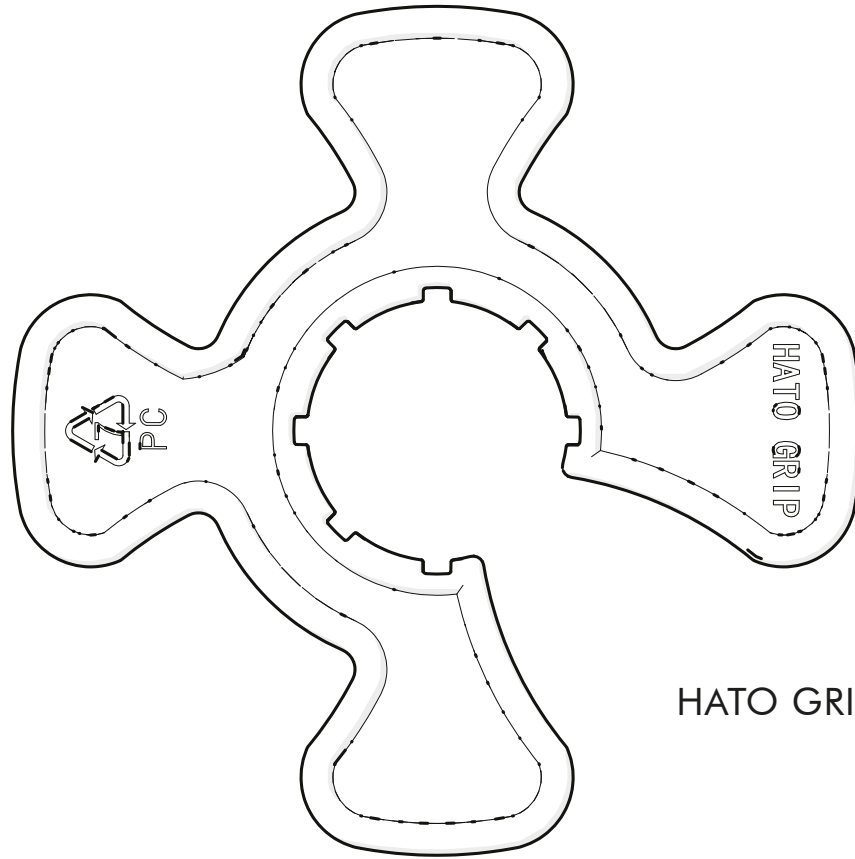


Installation Instruction

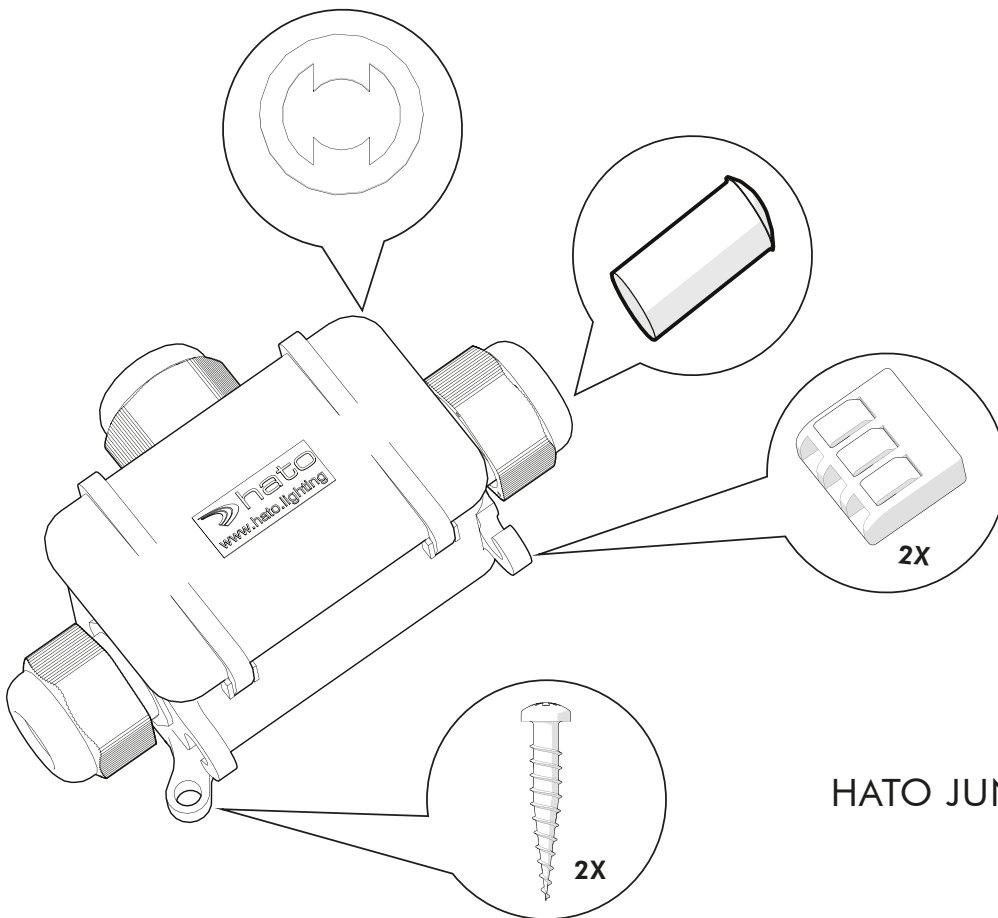
FERAX



FERAX

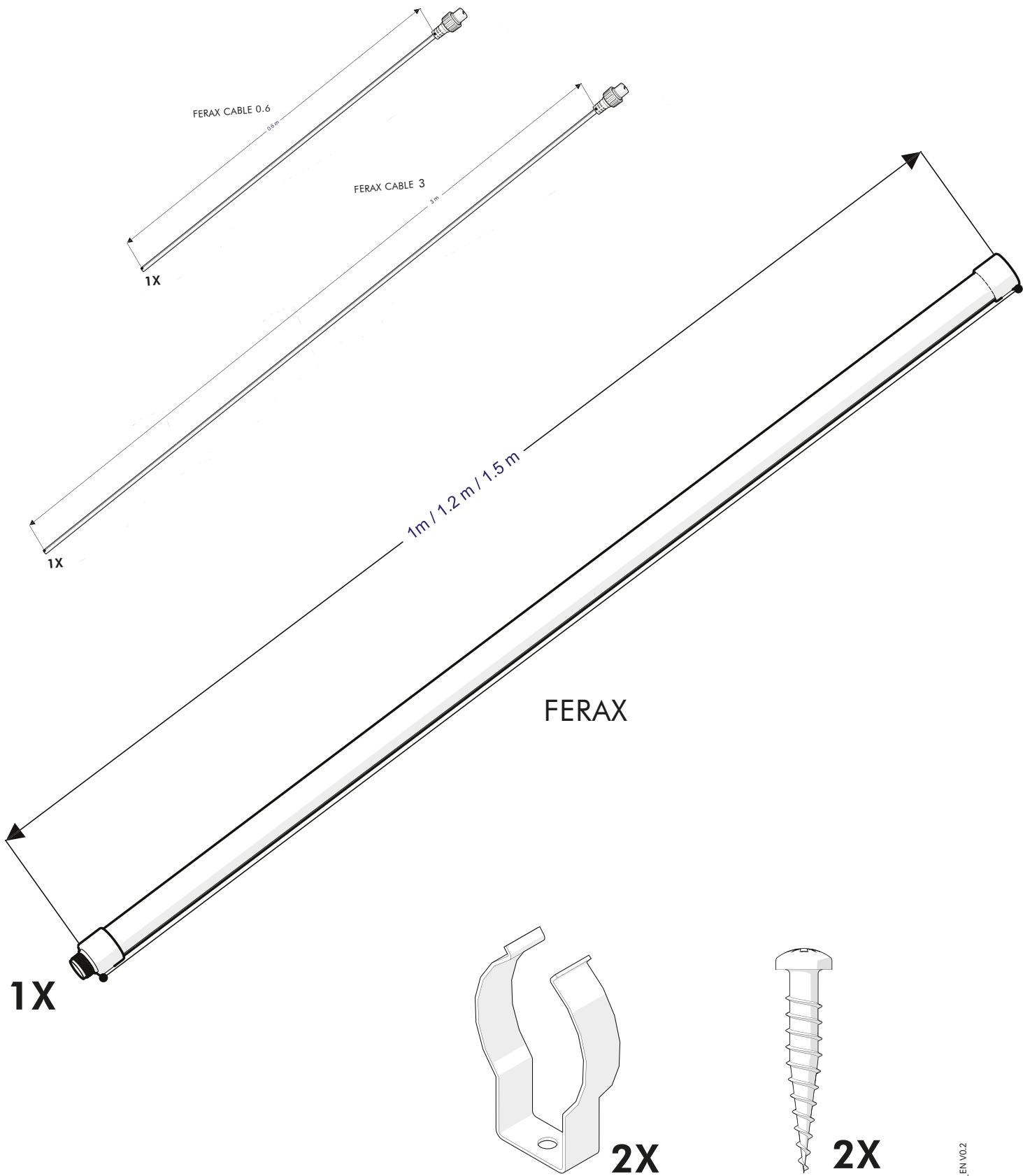


HATO GRIP



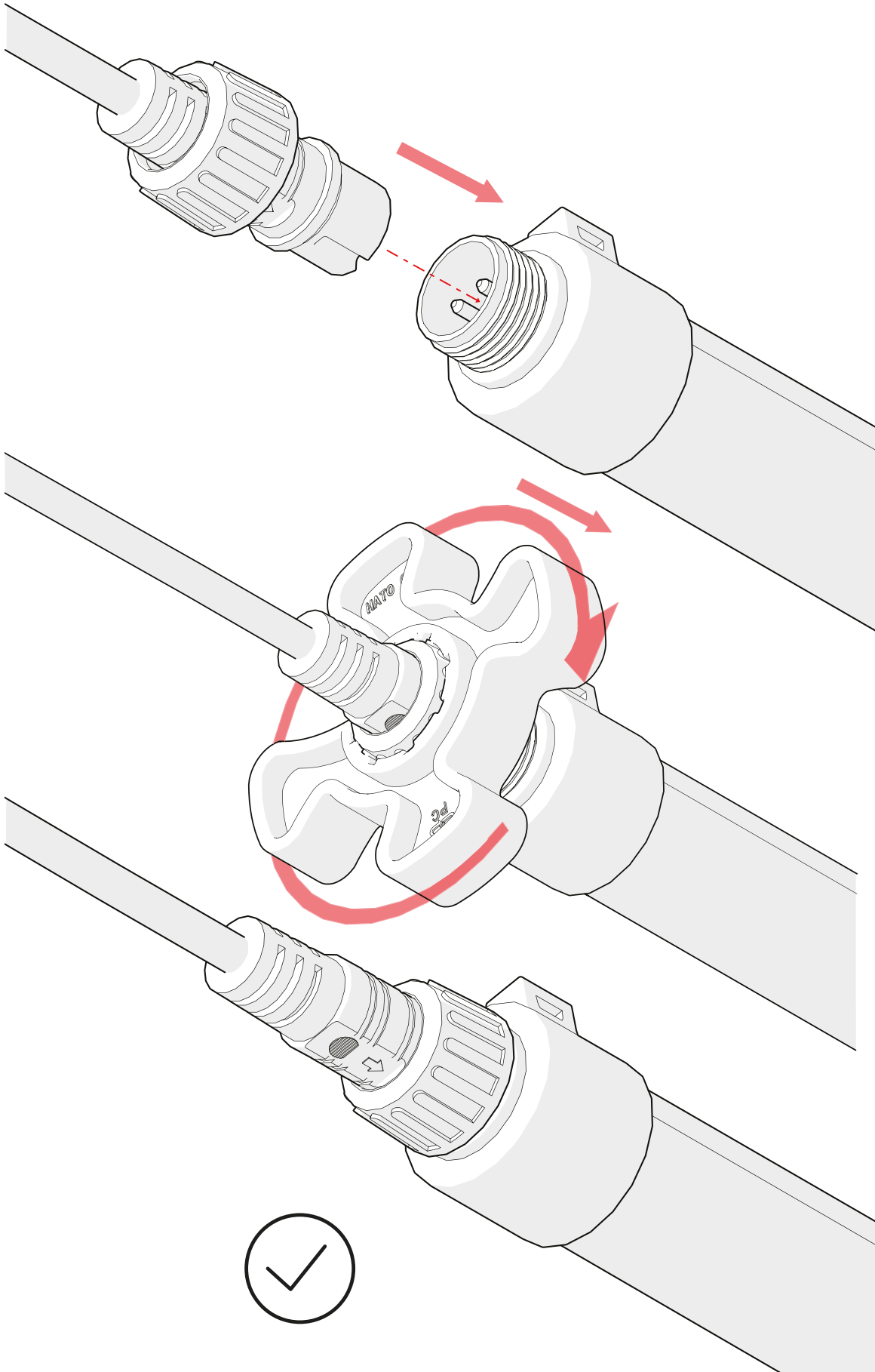
HATO JUNCTION BOX

FERAX



LAC 29

FERAX

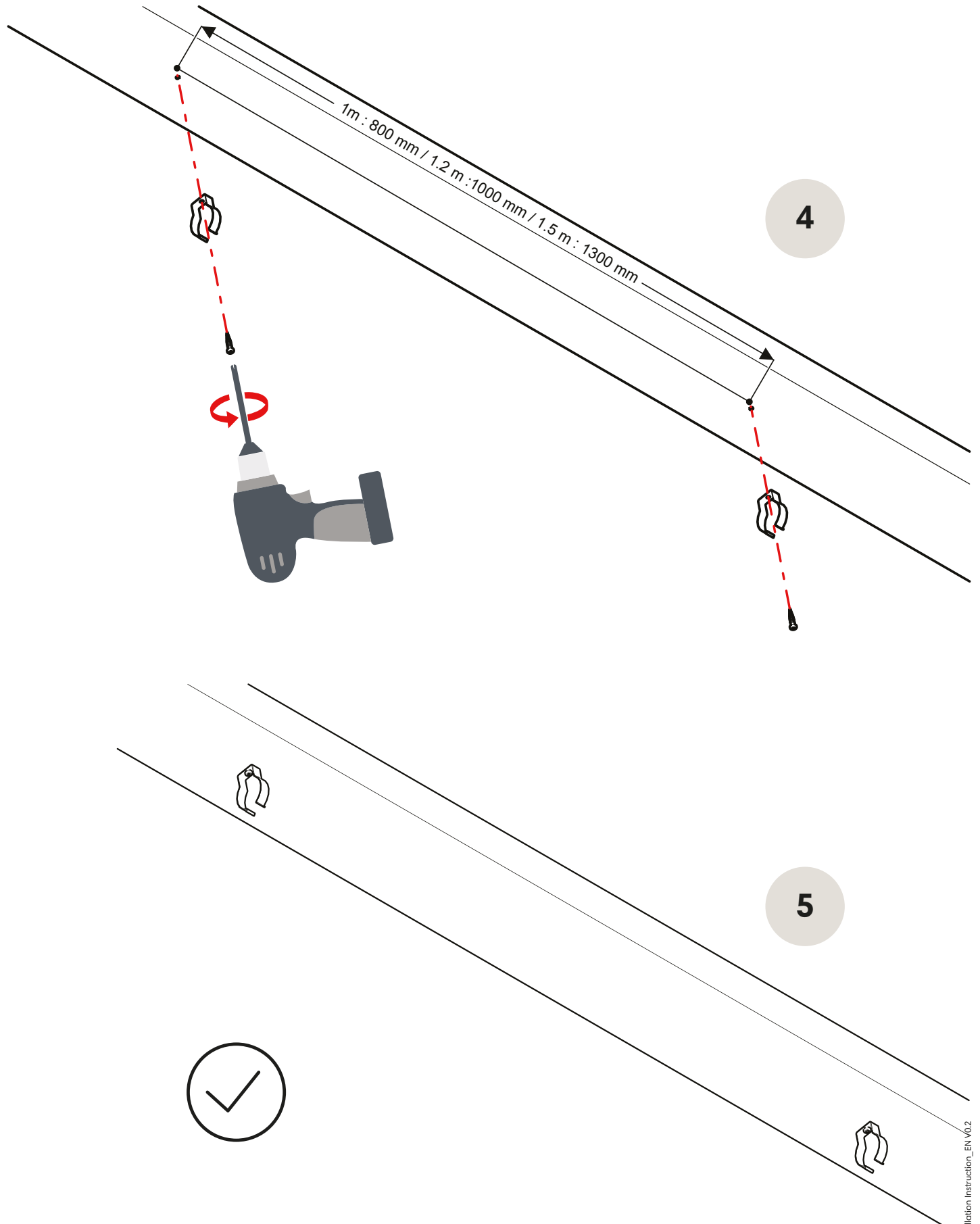


1

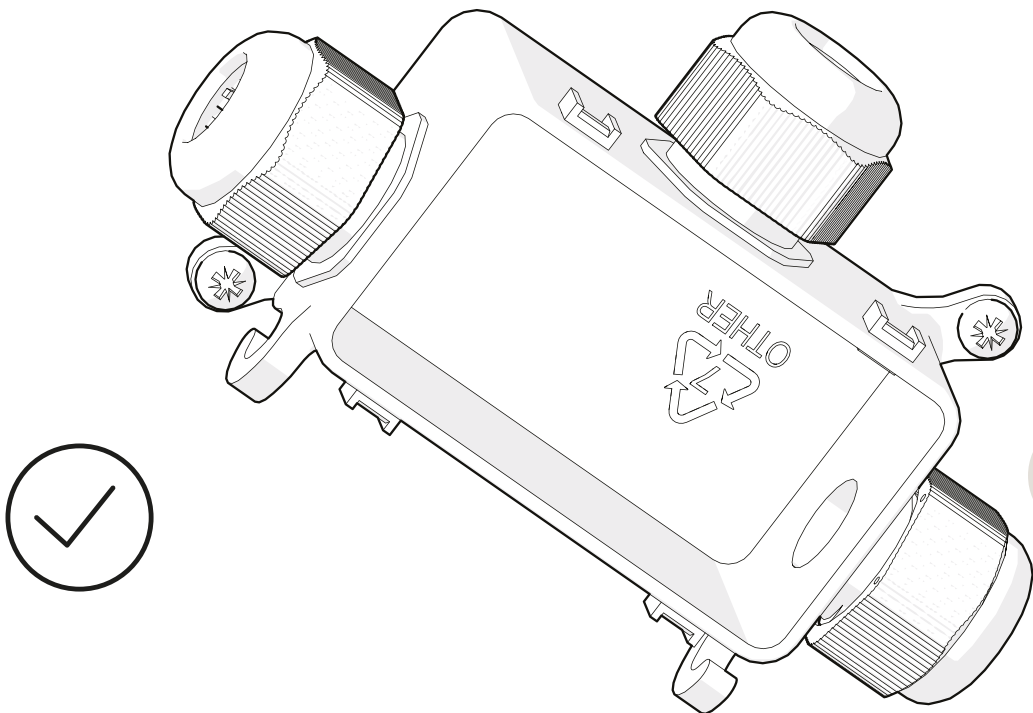
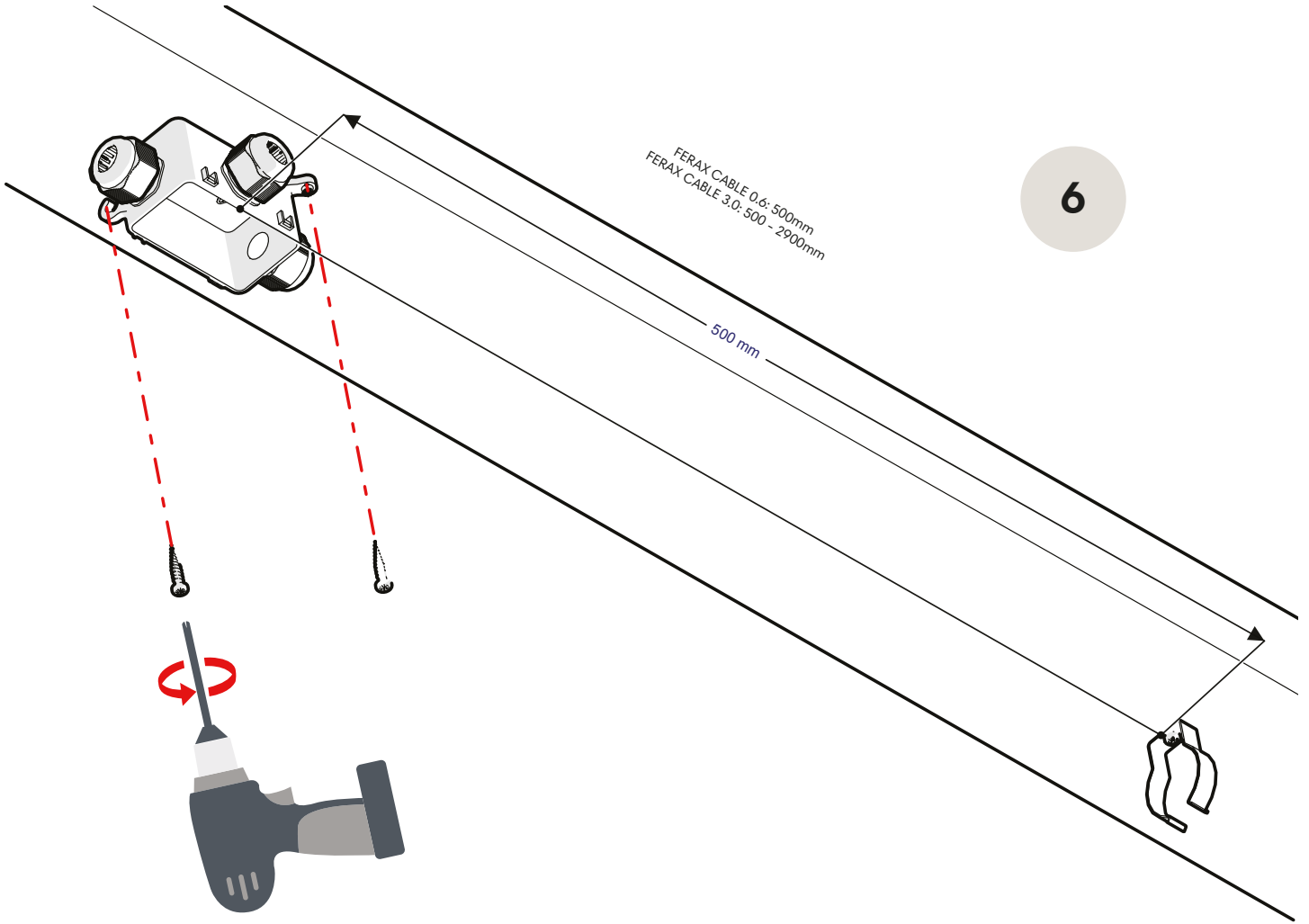
2

3

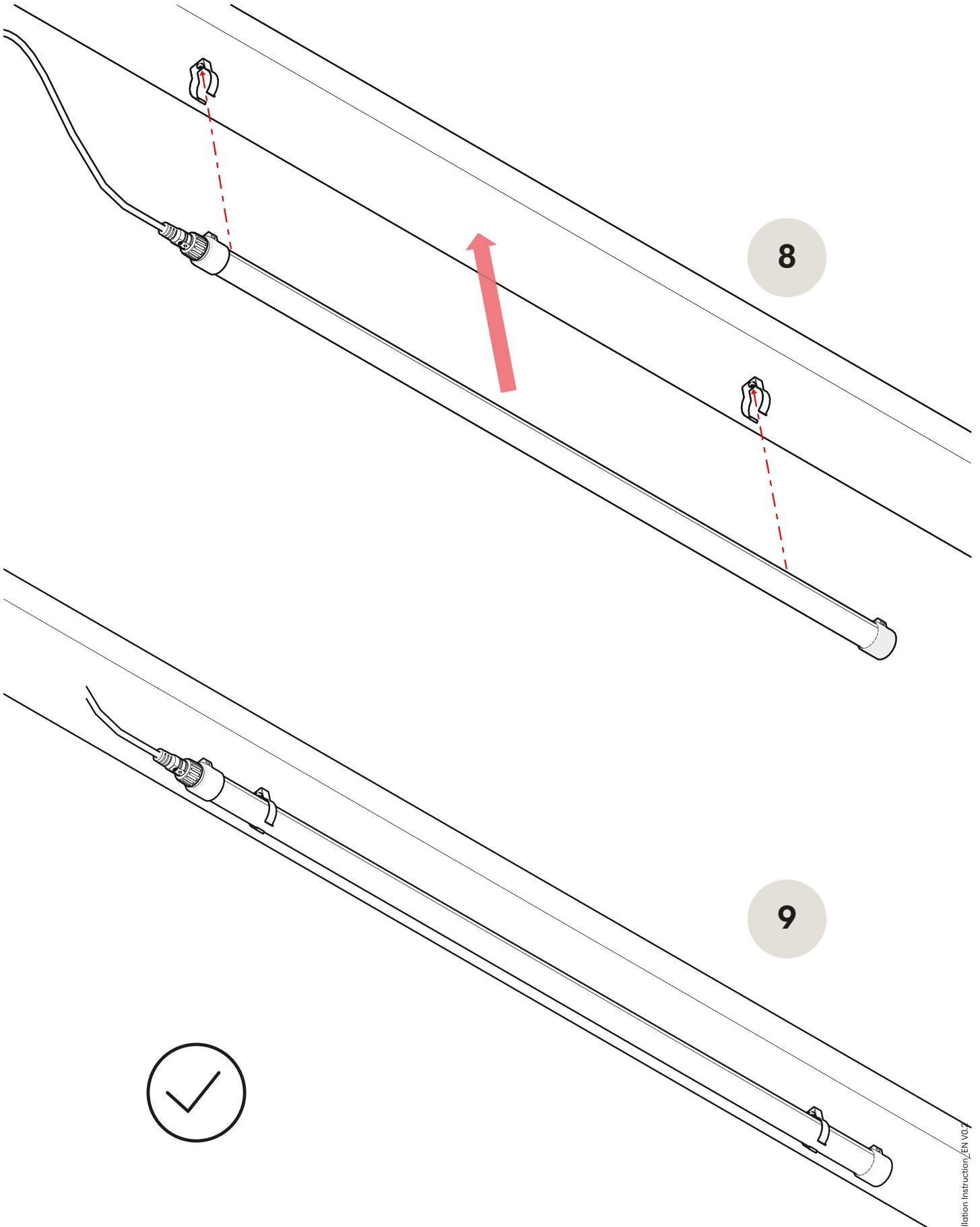
FERAX



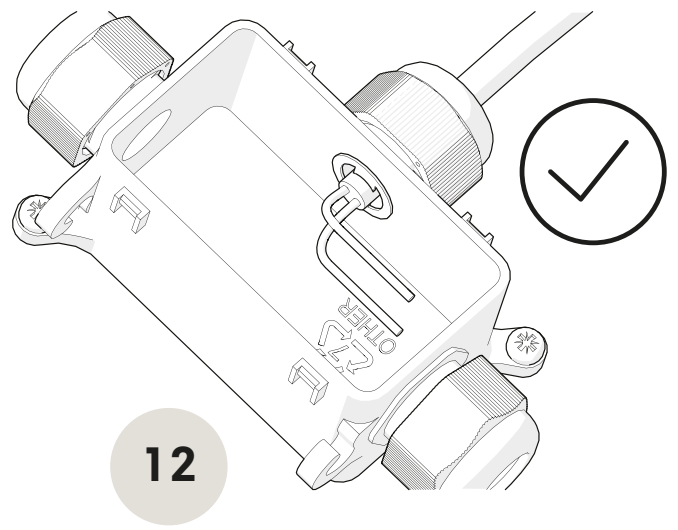
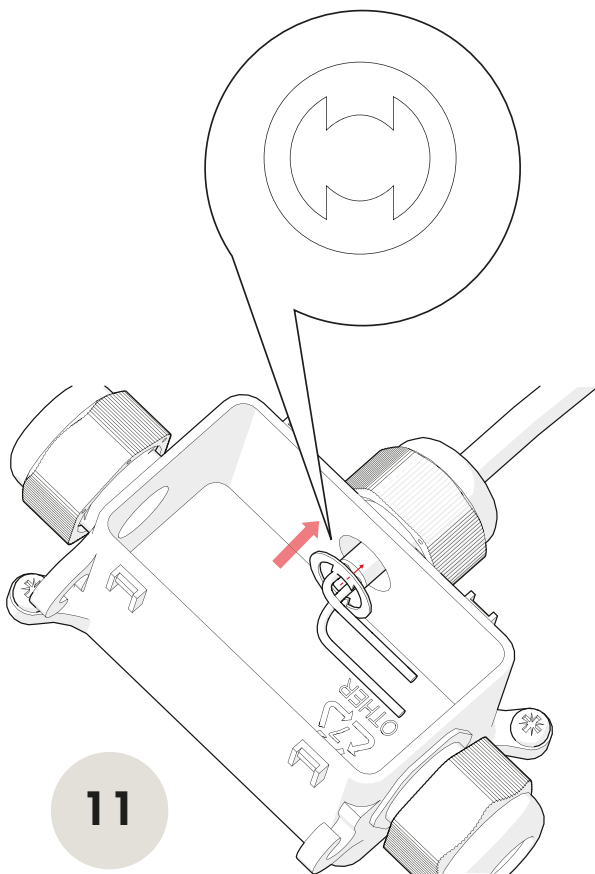
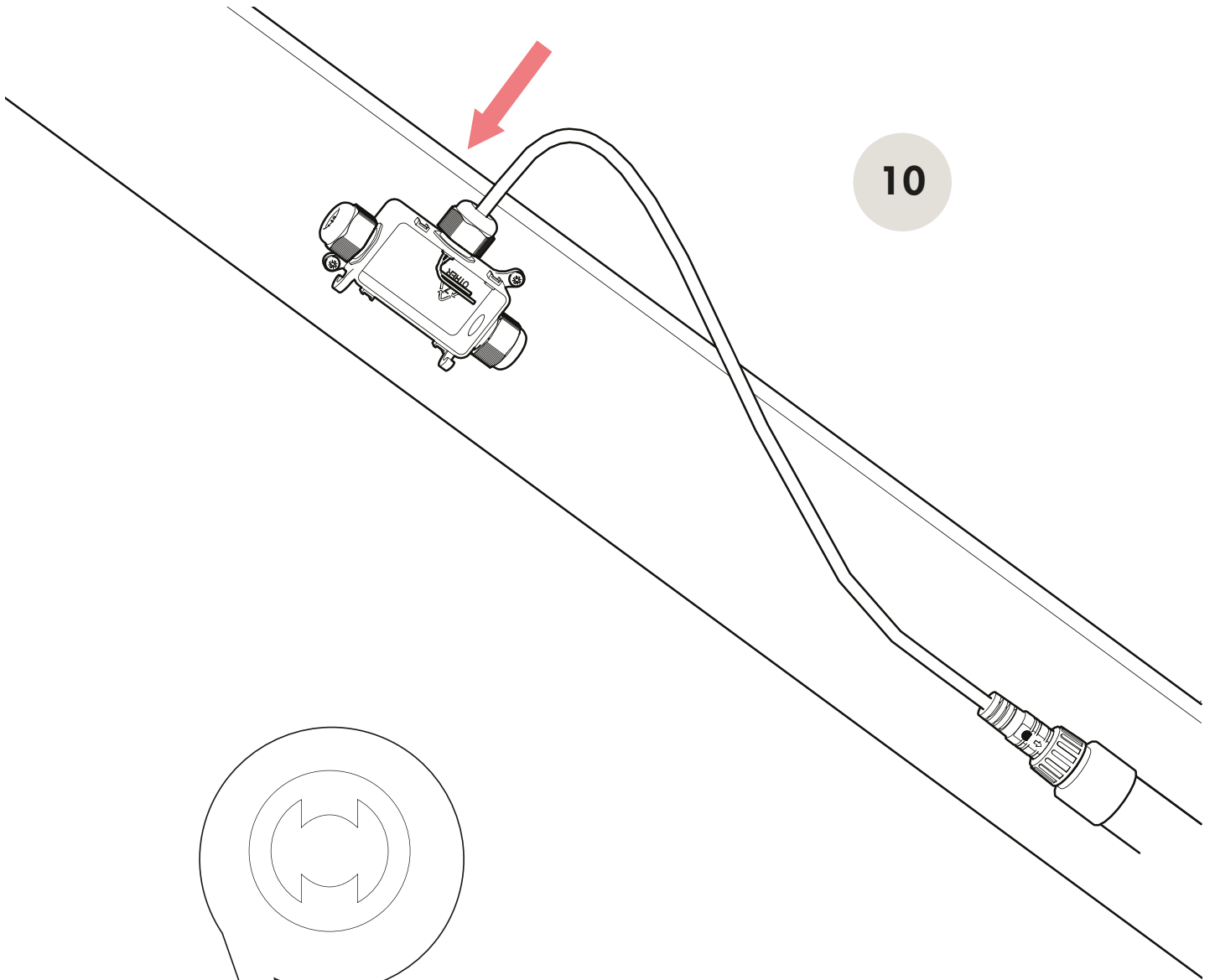
FERAX



FERAX

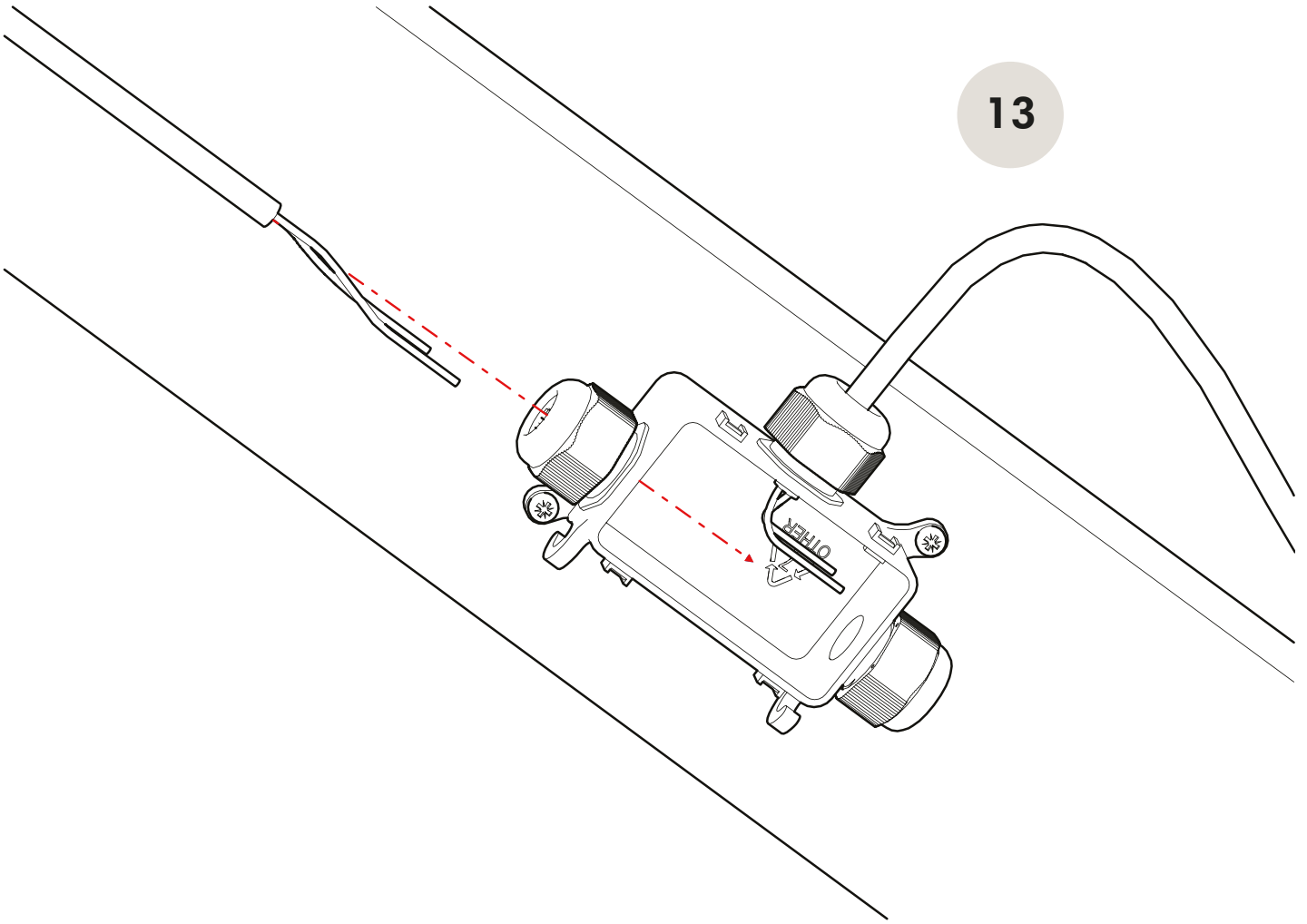


FERAX

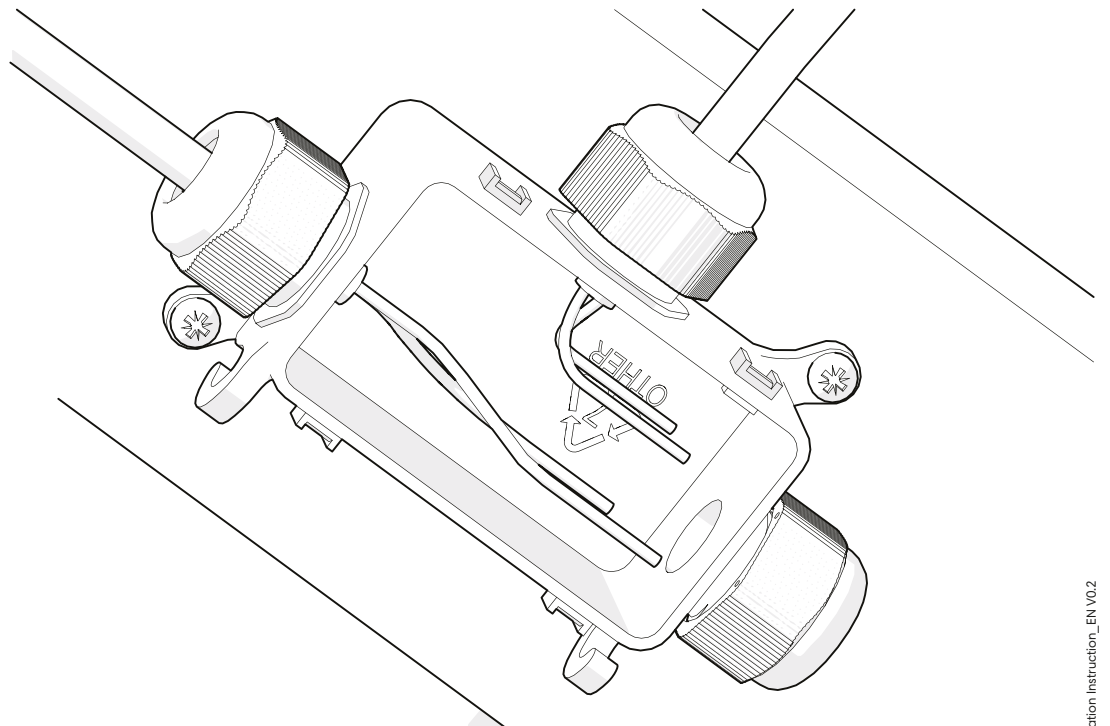


FERAX

13

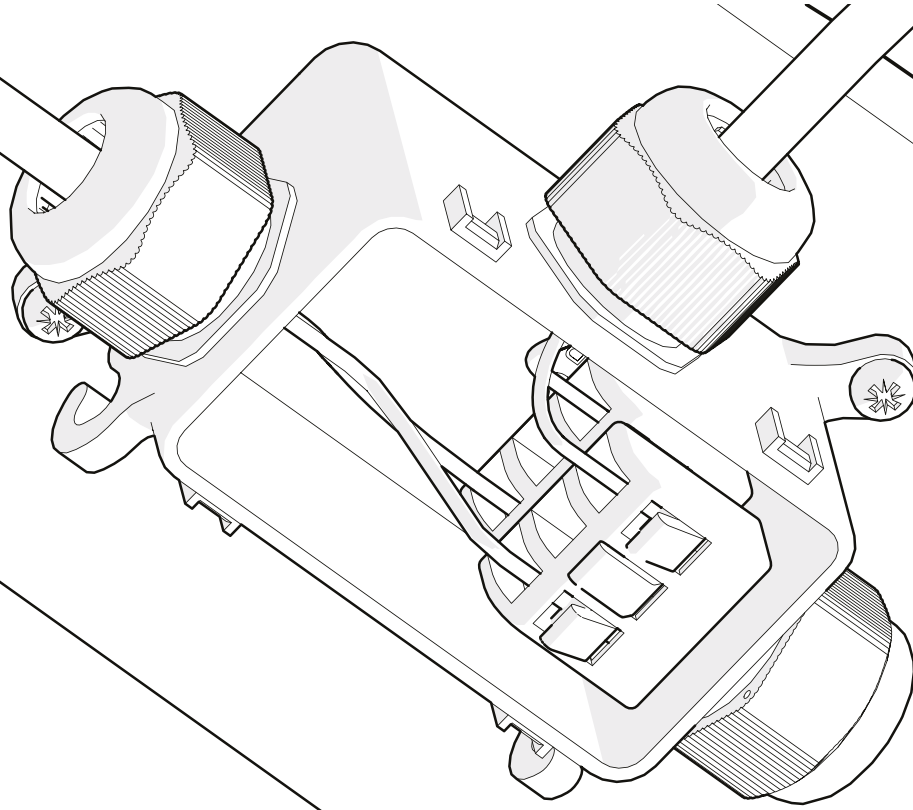


14

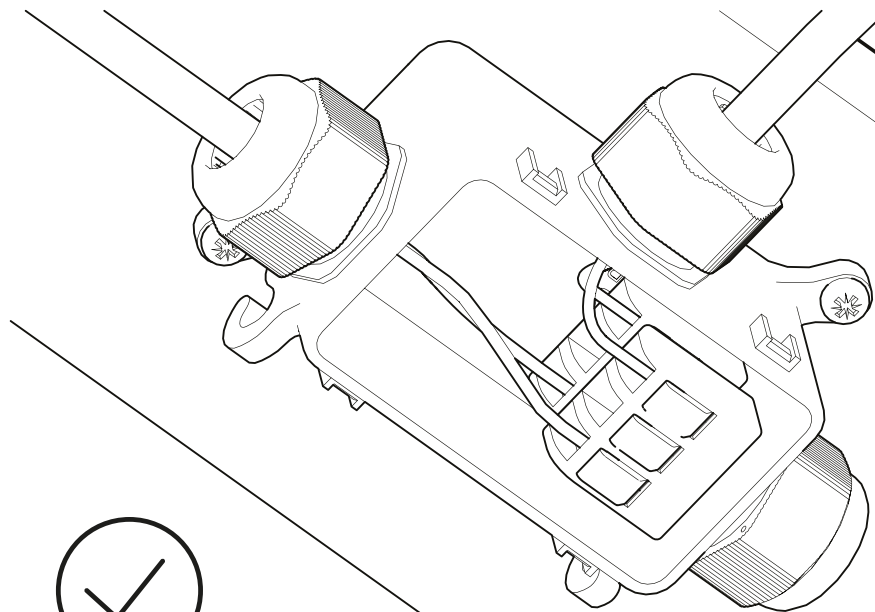


FERAX

15

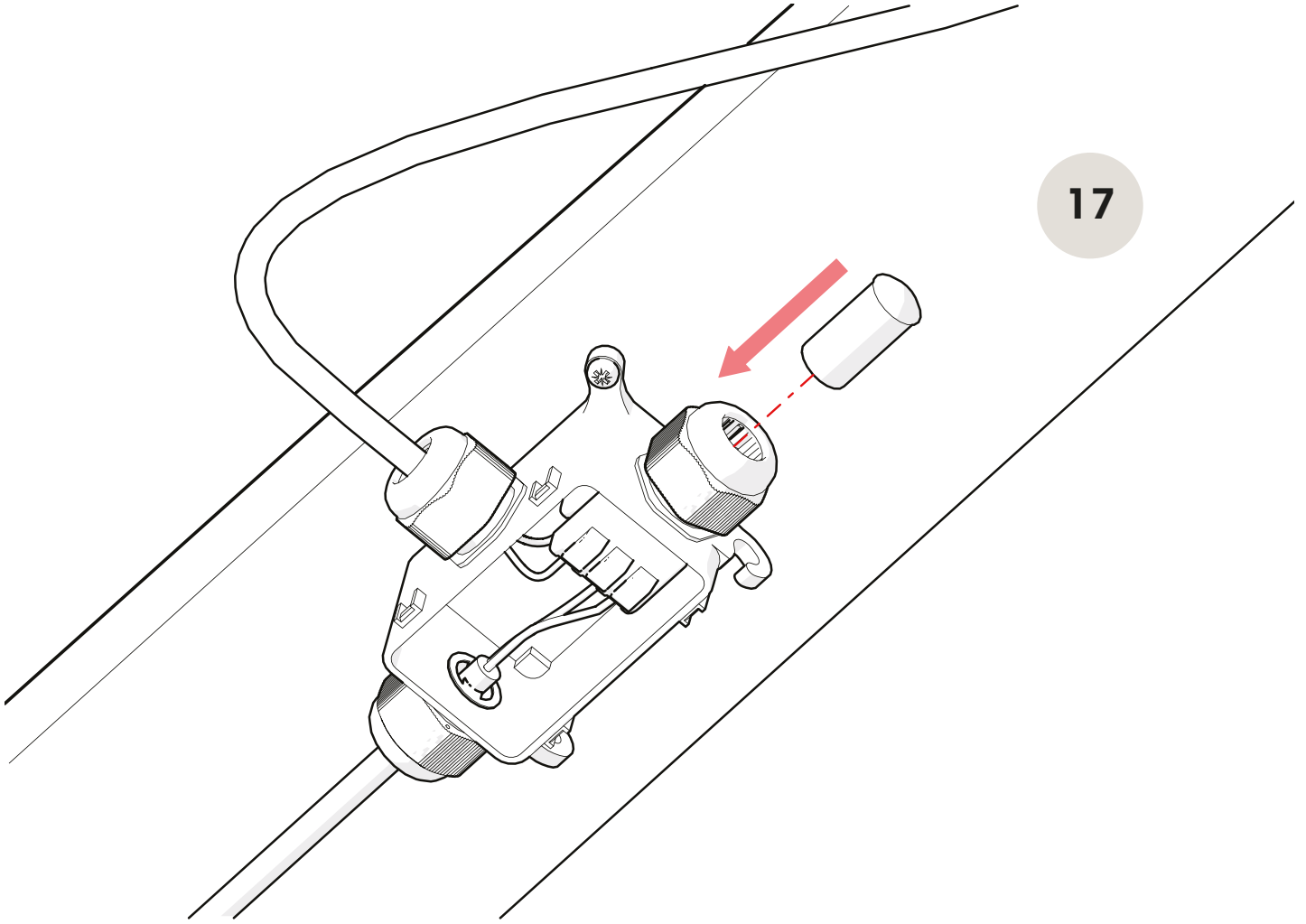


16

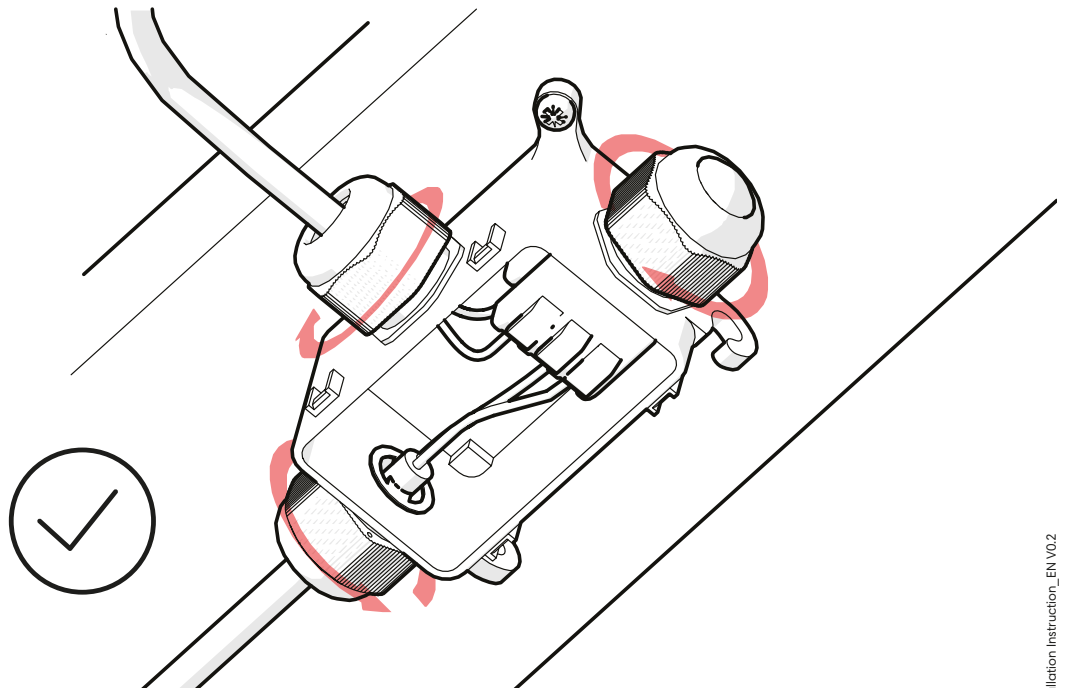


FERAX

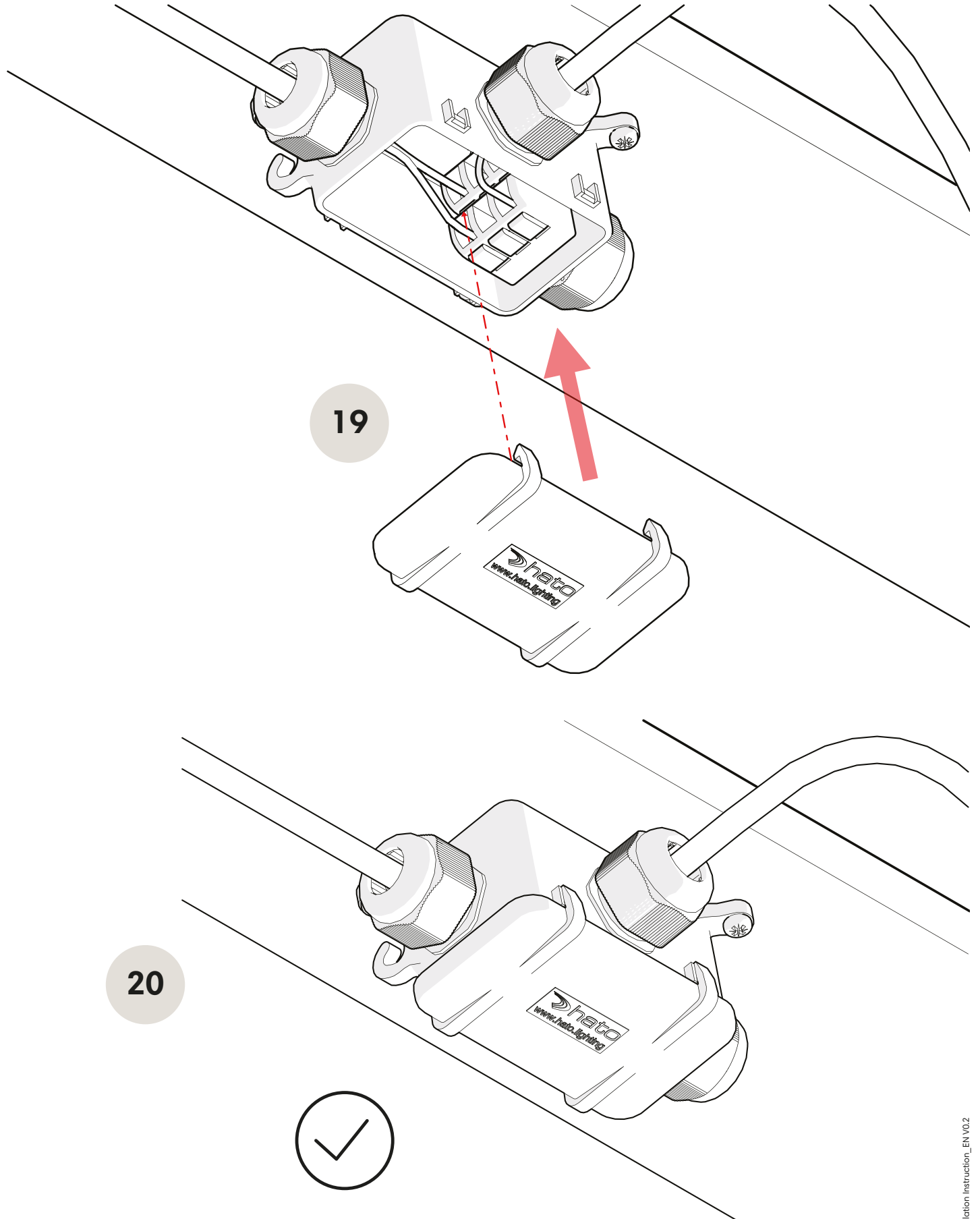
17



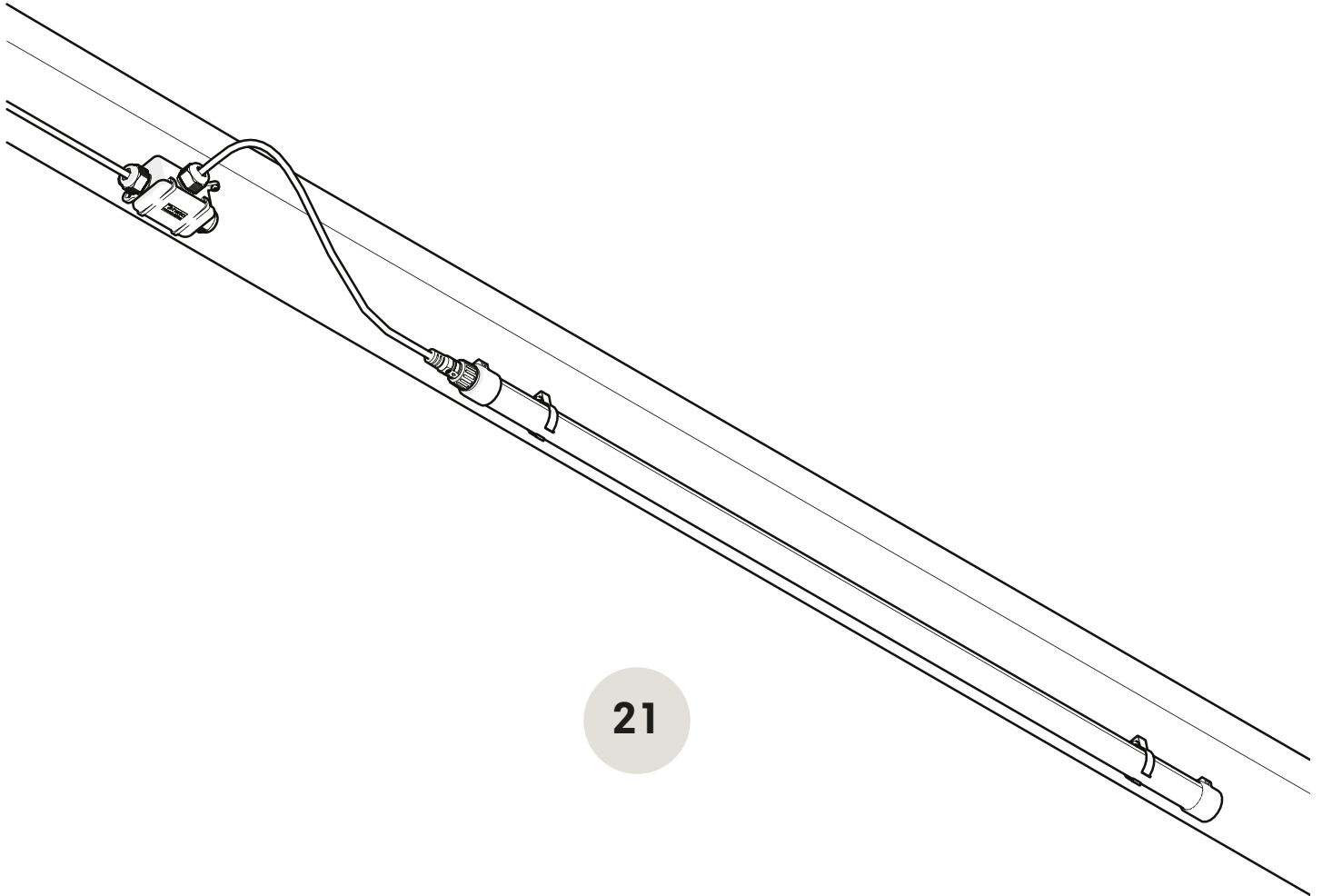
18



FERAX



FERAX



21



See datasheet for warranty period

English

General safety notes

Read and follow all instructions

1. Failure to follow warnings and installation instructions can cause serious personal injury or damage the installation.
2. Installation should be in accordance with latest electrical regulations and national requirements.
3. Turn off electrical power before modifying the lighting system in any way.
4. Broken or damaged luminaires should be removed immediately.
5. The person responsible for any modification to luminaire shall be considered the manufacturer.
6. The manufacturer bears no liability for damage caused by inappropriate use or application.
7. Do not install any luminaire closer than 15 cm from any curtain or similar combustible materials.
8. Do not clean this lighting product with detergent or any other chemical, as this might damage the fixture.
9. To reduce the risk of fire and overheating, make sure all connections are tight.
10. To reduce the risk of fire and burns do not install this lighting system where the exposed bare conductor can contact any conductive material.
11. To minimize the risk of electrical interference, install the power cables separate from the dimming signal cables. Especially keep cables switching heavy (inductive) loads away from signal cables. In case both cables have to cross each other, do this perpendicular to minimize interference.
12. In case of discrepancy, the English version shall prevail.

French

Remarques générales concernant la sécurité

Lisez et respectez toutes les instructions

1. Le non-respect des avertissements et des instructions l'installation peut entraîner des blessures graves ou endommager l'installation.
2. L'installation doit être effectuée conformément aux dernières réglementations électriques et exigences nationales.
3. Coupez l'alimentation électrique avant de modifier le système d'éclairage de quelque façon que ce soit.
4. Les luminaires cassés ou endommagés doivent être immédiatement éliminés.
5. La personne responsable de toute modification du luminaire sera considérée comme son fabricant.
6. Le fabricant n'est en aucun cas responsable des dommages causés par une utilisation ou une application inappropriée.
7. N'installez pas de luminaire à moins de 15 cm d'un rideau ou de tout autre matériau combustible similaire.
8. Ne nettoyez pas ce produit d'éclairage avec un détergent ou tout autre produit chimique, car cela pourrait endommager le luminaire.
9. Pour réduire les risques d'incendie et de surchauffe, assurez-vous que toutes les connexions sont bien ajustées.
10. Pour réduire les risques d'incendie et de brûlures, n'installez pas ce système d'éclairage dans un endroit où le conducteur nu exposé risque d'entrer en contact avec un matériau conducteur quelconque.
11. Pour limiter les risques d'interférences électriques, installez les câbles d'alimentation à l'écart des câbles de signal de gradation. Veillez tout particulièrement à installer les câbles de commutation de charges lourdes (inductives) à l'écart des câbles de signaux. Si ces deux câbles doivent se croiser, faites un croisement perpendiculaire afin de minimiser les interférences.
12. En cas de divergence, la version en anglais prévaut.

FERAX

Dutch

Algemene veiligheidsvoorschriften

Lees en volg alle instructies

1. Het niet opvolgen van waarschuwingen en montage-instructies kan leiden tot ernstig persoonlijk letsel of schade aan de installatie.
2. De installatie dient in overeenstemming te zijn met de meest recente elektrische voorschriften en nationale eisen.
3. Schakel de elektriciteit uit voordat je op wat voor manier dan ook een wijziging in het verlichtingssysteem aanbrengt.
4. Kapotte of beschadigde armaturen dienen onmiddellijk te worden verwijderd.
5. De verantwoordelijke voor elke wijziging aan een armatuur wordt beschouwd als de fabrikant.
6. De fabrikant draagt geen aansprakelijkheid voor schade die is veroorzaakt door oneigenlijk gebruik of toepassing.
7. Installeer een armatuur op ten minste 15 cm afstand van een gordijn of soortgelijke brandbare materialen.
8. Reinig dit verlichtingsproduct niet met een schoonmaakmiddel of een andere chemische stof, aangezien dit de armatuur kan beschadigen.
9. Om het risico op brand en oververhitting te verminderen, dienen alle aansluitingen goed vast te zitten.
10. Om het risico op brand en brandwonden te verminderen, mag dit verlichtingssysteem niet geïnstalleerd worden op een plaats waar de blootliggende blanke geleider in contact kan komen met geleidend materiaal.
11. Om het risico op elektrische storingen tot een minimum te beperken, dienen de voedingskabels gescheiden van de kabels voor het dimsignaal geïnstalleerd te worden. Houd vooral kabels die zware (inductieve) belastingen schakelen uit de buurt van signaalkabels. Als beide kabels elkaar moeten kruisen, doe dit dan loodrecht om storingen tot een minimum te beperken."
12. In geval van tegenstrijdigheden is de Engelse versie doorslaggevend.

Chinese

一般安全注意事项

请阅读并遵循所有说明

1. 不遵循警告和安装说明可能会造成严重的人身伤害或设备损坏。
2. 安装需符合最新的电气法规和国家要求。
3. 在以任何方式修改照明系统之前，请关闭电源。
4. 本照明产品损坏后应立即拆除。
5. 对本照明产品的任何修改均应由制造商负责。
6. 因使用或应用不当造成损坏，制造商概不承担任何责任。
7. 本照明产品不得安装在距离窗帘或类似易燃材料不足 15 厘米处。
8. 不得使用清洁剂或任何其他化学品清洁本照明产品，否则可能造成损坏。
9. 为降低火灾和过热风险，请确保所有连接紧固。
10. 为减少火灾和烧伤风险，不得在裸露导体可接触导电材料处安装本照明系统。
11. 为了将电磁干扰的风险最小化，请将电源线与调光信号线分开安装。特别是将电源线重负载（感性）和信号线分开。如果两条电缆必须互相交叉，请垂直放置以最小化干扰。
12. 该安装说明如有语言表述差异，以英文版为准。

Spanish

Indicaciones generales de seguridad

Lea y siga todas las instrucciones

1. No respetar las advertencias y las instrucciones de instalación puede provocar lesiones personales graves o dañar la instalación.
2. La instalación debe realizarse de acuerdo con la normativa eléctrica más reciente y los requisitos nacionales.
3. Apague la energía eléctrica antes de realizar cualquier modificación al sistema de iluminación.
4. Las luminarias rotas o dañadas deben retirarse inmediatamente.
5. El fabricante se considerará la persona responsable de cualquier modificación de la luminaria.
6. El fabricante no se hace responsable de los daños causados por un uso o una aplicación inadecuados.
7. No instale ninguna luminaria a menos de 15 cm de cualquier cortina o materiales combustibles similares.
8. No limpie este producto de iluminación con detergente o cualquier otro producto químico, ya que podría dañar el dispositivo.
9. Para reducir el riesgo de incendio y sobrecalentamiento, asegúrese de que todas las conexiones estén bien apretadas.
10. Para reducir el riesgo de incendio y quemaduras, no instale este sistema de iluminación en lugares donde el conductor desnudo expuesto pueda entrar en contacto con cualquier material conductor.
11. Para minimizar el riesgo de interferencia eléctrica, instale los cables de alimentación separados de los cables de señal de atenuación. En especial, mantenga los cables de conmutación de cargas pesadas (inductivas) alejados de los cables de señal. En caso de que ambos cables deban cruzarse entre sí, hágalo de forma perpendicular para minimizar la interferencia."
12. En caso de discrepancia, prevalecerá la versión en inglés.