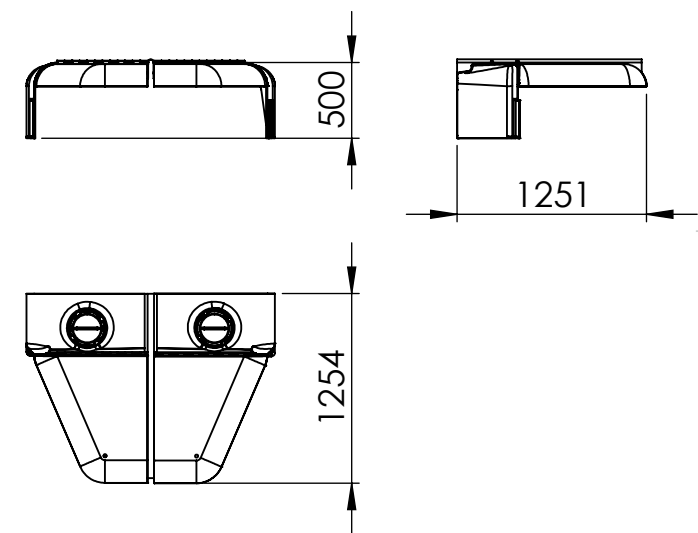


MARCA	CODIGO PIEZA	Descripción	CANTIDAD
1	18800006	Tapa foco	2
2	18800011	Parte fija B	1
3	18800014	Varilla $\varnothing 5 \times 595$ Inox	2
4	18800012	Cobertura B	1
5	18800003	Guía nido corner	1
6	18800002	Cobertura A	1
7	18800001	Parte fija A	1



		Código Producción 18800000	Revisión plano A
		PROYECTO <h2>188 Nius garrins</h2>	
Dibujado		DESCRIPCION <h2>NI-2 Còrner</h2>	
Aprobado		N° PLANO 18800000 Edición pieza 00	
Acabado		A4	
Tolerancia		ESCALA: Si	
Material		18800000	

REV.	DESCRIPCIÓN	FECHA	EDICIÓN PIEZA
A	Valido para produccion	29/05/2012	00