



DOSATRON®

WATER POWERED DOSING TECHNOLOGY

2.5 m³/h

D 25 PRODUCTLIJN



TECHNISCHE GEGEVENS

- Doseerbereik: **0.07 – 10 %**
 [1 : 1500 - 1 : 10]
- Waterdoorstroming* : **10 l/uur - 2.5 m³/uur****
 [0.16 l/min - 41.66 l/min]
 [1/3 US Pint/min - 11 US GPM]
- Werkdruk: **0.3 - 6 Bar****
 [4.3 PSI - 85 PSI]
- Injectie capaciteit: **0.007 - 200 l/uur**
 [0.004 US Fl oz/min - 0.88 US GPM]

*Raadpleeg ons voor aandrijving met andere vloeistoffen dan water**D 25 RE 10: zie omme zijde

Een unieke techniek; alle doseerfuncties in één apparaat

Doseertechniek:

Proportioneel zonder elektriciteit

Aandrijving:

Waterdoorstroming en -druk

Geïntegreerde functies :

- **Dosering:** volumetrische hydraulische motor
- **Injectie:** proportionele en continue injectie van vloeibaar of oplosbaar concentraat
- **Regeling:** proportionaliteit aangestuurd door de waterdoorstroming
- **Menging:** automatische geïntegreerde menging

Inhoud verpakking:

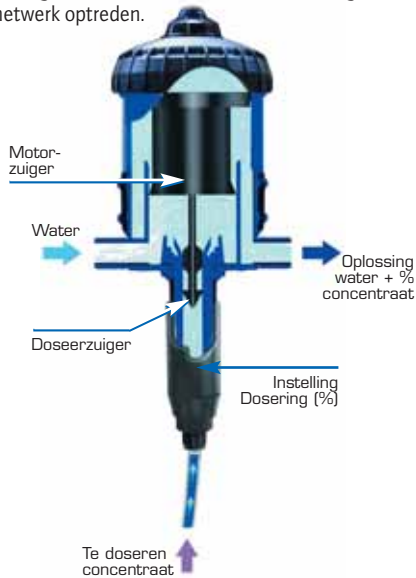
- 1 Dosatron, 1 muurbevestiging,
- 1 doorzichtige aanzuigslang, lengte 175 cm [69"],
- 1 gebruiks- en onderhoudsvorschrift



D 25 PRODUCTLIJN

Werking

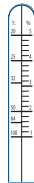
De Dosatron, aangesloten in het waterleidingnet, gebruikt de waterdruk als enige aandrijfkraft voor de motorzuiger. Deze drijft een doseerzuiger aan, die het concentraat opzuigt in het ingestelde percentage en het vervolgens mengt met het aandrijvende water. De aldus verkregen oplossing wordt vervolgens via de leidingen verdeeld. De geïnjecteerde hoeveelheid concentraat is ten alle tijde proportioneel aan de hoeveelheid water die door de Dosatron gaat, ook als er eventuele schommelingen in de waterdruk en-doorstroming in het netwerk optreden.



Instelling proportionele dosering



Het instellen van het gewenste percentage gebeurt door de bovenste rand van de instelling overeen te laten komen met de betreffende positie op de schaalverdeling. De hoeveelheid opgenomen concentraat is proportioneel aan de hoeveelheid water die door de doseerpomp stroomt: b.v. Instelling 1% = 1 : 100 = 1 deel concentraat + 100 delen water.



Productlijn 2.5 m³/h

| REF. | DOSERING | DRUK |
|-------------------------|--------------|-------------|
| VASTE INSTELLING | | |
| D 25 F 02 | 0.2 % | 0.3 - 6 bar |
| D 25 F | 0.8 % | 0.3 - 6 bar |
| D 25 F 1 | 1 % | 0.3 - 6 bar |
| D 25 F 2 | 2 % | 0.3 - 6 bar |
| BUITENINSTELLING | | |
| D 25 RE 1500 | 0.07 - 0.2 % | 0.3 - 6 bar |
| D 25 RE 09 | 0.1 - 0.9 % | 0.3 - 6 bar |
| D 25 RE 2/IE | 0.2 - 2 % | 0.3 - 6 bar |
| D 25 RE 5/IE | 1 - 5 % | 0.3 - 6 bar |
| D 25 RE 10/IE* | 3 - 10 % | 0.3 - 4 bar |

*Max. doorstroming 2m³/uur

Andere productlijnen voor het behandelen van water met een doorstroming tot 0.7 m³/uur, 1.5 m³/uur, 2.5 m³/uur, 4.5 m³/uur, 8 m³/uur, 20 m³/uur, 30 m³/uur, 60 m³/uur... zijn tevens beschikbaar. Raadpleeg ons voor speciale modellen, toebehoren of specifieke systemen.

Technische Gegevens

| Algemeen | |
|--|---|
| - Max. temperatuur | 40° C [104° F] |
| - Min. temperatuur | 5° C [41° F] |
| - Doseerwaarde | b.v. Instelling 1% = 1 : 100 = 1 deel concentraat + 100 delen water |
| - Gemiddelde nauwkeurigheid | +/- 5 % (grafiek op aanvraag) |
| - Reproduceerbaarheid | +/- 3 % (API 675 Standard) |
| - Drukverlies | 0.3 - 1.9 bar [4.35 - 27 PSI] afhankelijk van model en bedrijfsomstandigheden (grafiek op aanvraag) |
| Andere geïntegreerde functies | |
| - Ingebouwde filter | nee |
| - Aansluitingen in- en uitlaat | 3/4" M: BSP-NPT Ø 20 x 27 mm |
| - Ingebouwde bypass | Optie |
| - Ingebouwde ontluchting | ja |
| - Ingebouwde anti hevel klep | nee |
| Aandrijving | |
| - Motor | hydraulische differentiaalzuiger |
| - Motor inhoud | 0.45 L [0.118 US Gallons] (1 cyclus, ofwel 2 'klikken') |
| - Mengkamer | ingebouwd |
| Dosering | |
| - Injectie | interne injectie bij inlaat |
| - Doseerzuiger | enkelwerkend effect, injectie bij opgaande slag |
| - Aanzuigterugslagklep | veerbelast |
| Aanzuigen | |
| - Zelfaanzuigend | ja |
| - Maximale viscositeit van het concentraat | 400 cPs bij 20°C [68°F] - 'V' Kit voor viskeuze concentraten aanbevolen vanaf 200 cPs |
| - Maximale aanzuighoogte of lengte | 4 m [13ft] |
| - Aanzuigfilter | ja - met ballast |

Sectoren

Milieu - Hygiëne - Waterbehandeling - Voertuigreiniging - Metaalbewerking - Voedingsmiddelenindustrie - Grafische industrie - Tuinbouw - Intensieve veehouderij...

Belangrijkste toepassingen

Medicatie - Aanzuren - Desinfecteren - Reinigen - Bemesten - Phytosanitaire behandeling - Supplementeren - Koelen en Smeren - PH/TH correctie - Uitvloeken - Voertuigreiniging...

Installatie

Normen: Bij het installeren van de Dosatron op het drinkwaterleidingnet dient U de plaatselijke voorschriften na te leven.

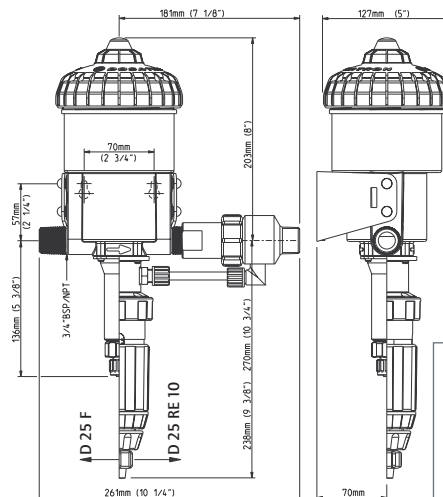
Teneinde een optimale levensduur van de Dosatron te behouden, wordt geadviseerd:

- afhankelijk van de waterkwaliteit, een filter (60 micron [300 mesh]) voor de doseerpomp te installeren.
- de doseerdichtingen ten minste 1 keer per jaar te vervangen.
- zo regelmatig mogelijk met water doorspoelen.
- de dosering instellen nadat de aanvoer kraan gesloten is en de leiding drukloos is.
- de nodige beschermingen tegen te hoge waterdoorstroming, -druk en -slag te installeren (doorstroombegrenzer, drukreducerendventiel, waterslagdemper,...).
- Dosatron met een bypassleiding te installeren.

Voor verder advies kunt U zich tot ons wenden.

Afmetingen

- Verpakking: 52 x 16.8 x 17.5 cm [20 1/2" x 6 5/8" x 6 7/8"]
- Verpakt gewicht: 1.7 kg [~3.7 lbs]



Standaardmaterialen

Pomphuis: Polyacetal, EPDM

Motorzuiger: Polypropyleen, Polyamide, VF of HT, Roestvrijstaal, Polyacetal

Doseerdeel: Polypropyleen, Polyethyleen, Hastelloy (Veer aanzuigterugslagklep)

Aanzuigslang: PVC

Beschikbare Opties

(■): Optie ●: Serie ★: voor dit model niet beschikbaar of niet nodig)

Optimale bestendigheid

- AF: aanbevolen dichtingen voor alkalische concentraten
- VF: aanbevolen dichtingen voor zure concentraten, olie, desodoriserend middel, bestrijdingsmiddel

- PVDF: pomphuis
- H: Hastelloy zuigerstang
- IE: met externe injectie
- V: Kit voor viskeuze concentraten
- Aanzuigslang: speciale slang en voetventiel beschikbaar



PVDF-Pomphuis + IE.



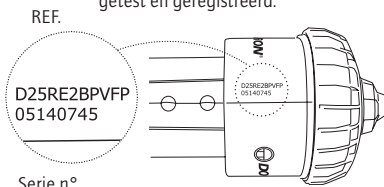
Optimale Installatie

- BP: ingebouwde bypass
- ★ Andere koppelingen
- Riem: extra bevestiging
- Andere: ons raadplegen

IE

Deze opties maken het mogelijk de Dosatron aan Uw gebruik aan te passen. Neem contact op met onze technische dienst voor hulp bij het bepalen van de opties die U eventueel nodig heeft.

Iedere Dosatron wordt in de fabriek getest en geregistreerd.



CUSTOMER SERVICE - KLANTENSERVICE

DOSATRON INTERNATIONAL S.A.S.

Rue Pascal - B.P. 6 - 33370 TRESSSES (BORDEAUX) - FRANCE
 Tel. 33 (0)5 57 97 11 11 - Fax. 33 (0)5 57 97 11 29 / 33 (0)5 57 97 10 85
 e.mail : info@dosatron.com - http://www.dosatron.com

Dit document heeft geen contractuele verplichtingen en is slechts bedoeld ter informatie. DOSATRON INTERNATIONAL S.A. behoudt zich het recht voor modellen of specificaties zonder voorafgaande informatie te wijzigen. © DOSATRON INTERNATIONAL S.A.S. 2007

FT/GAMME D 25-NL/06/08